
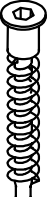

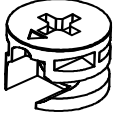


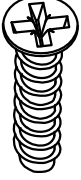

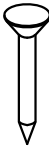


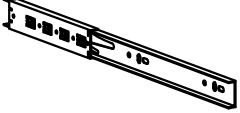


## Dílyce:

01. Bok levý	42,5x39,6cm = 1ks
02. Bok pravý	42,5x39,6cm = 1ks
03. Plát horní	45x40cm = 1ks
04. Předky zásuvek	40,8x18,9cm = 2ks
05. Sokl	41,3x6cm = 2ks
06. Záda sololak	44x41cm = 1ks
07. Zásuvka bok pravý	35,1x10cm = 2ks
08. Zásuvka bok levý	35,1x10cm = 2ks
09. Zásuvka zadek	35,1x10cm = 2ks
10. Zásuvka dno	36,2x34,5cm = 2ks

# kování

<b>A</b>		<b>B</b>		<b>C</b>		<b>D</b>	
<b>E</b>		<b>F</b>		<b>G</b>		<b>H</b>	
<b>I</b>		<b>J</b>		<b>K</b>		<b>L</b>	

## Seznam komponentů

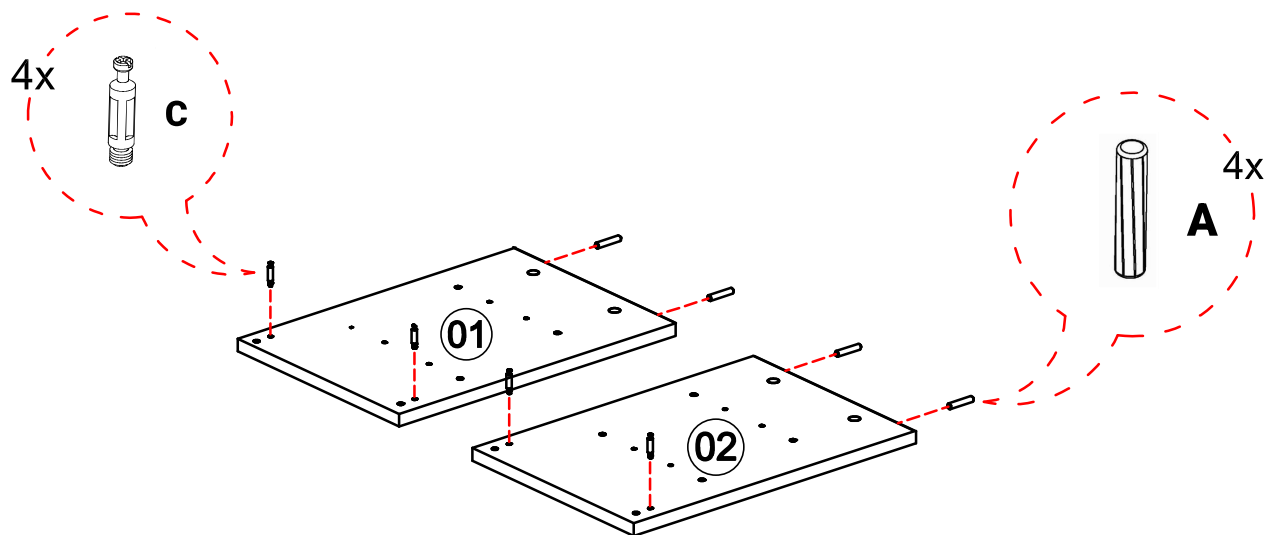
<b>A</b> TYPL	16ks
<b>B</b> KONFIRMÁT	4ks
<b>C</b> EXCENTR	12ks
<b>D</b> MATICE EXCENTR	12ks
<b>E</b> VRUT 3x16	8ks
<b>F</b> VRUT 3,5x16	8ks
<b>G</b> EUROVRUT 4,2x16	12ks
<b>H</b> KLUZÁK	4ks
<b>I</b> HŘEBÍKY	25ks
<b>J</b> KLIČKA IMBUS	1ks

<b>K</b> ÚCHYTKA HRAZDA MAT 160mm	2ks
<b>L</b> KULIČKOVÝ VÝSUV 35cm	2ks

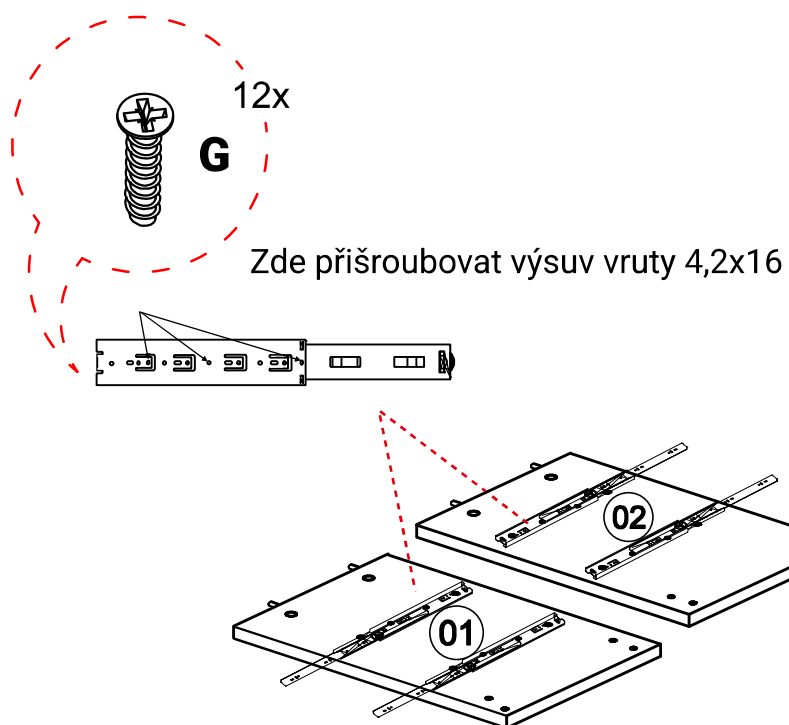


Montáž nábytku doporučujeme provést odborným montážníkem.

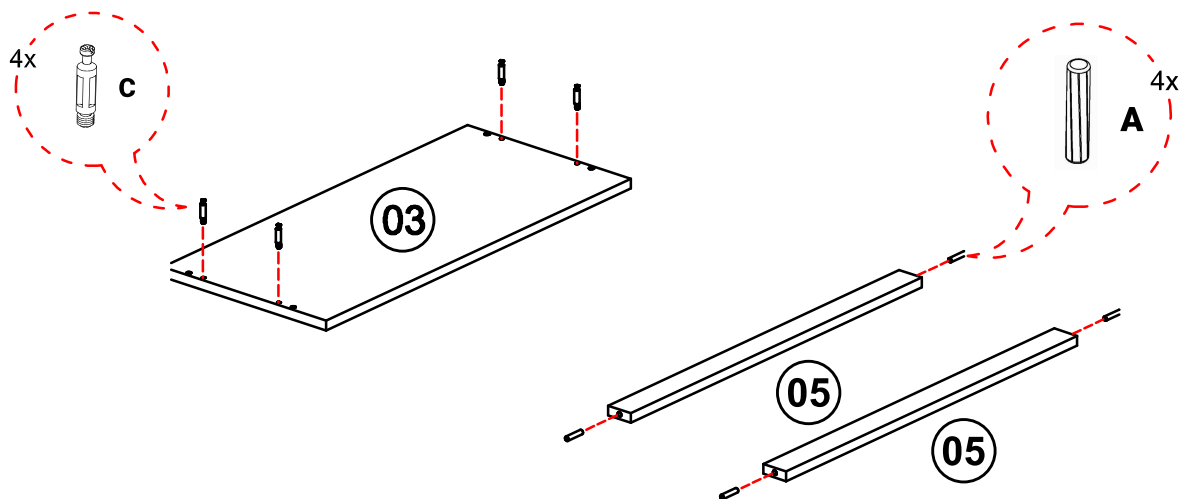
## Krok 1



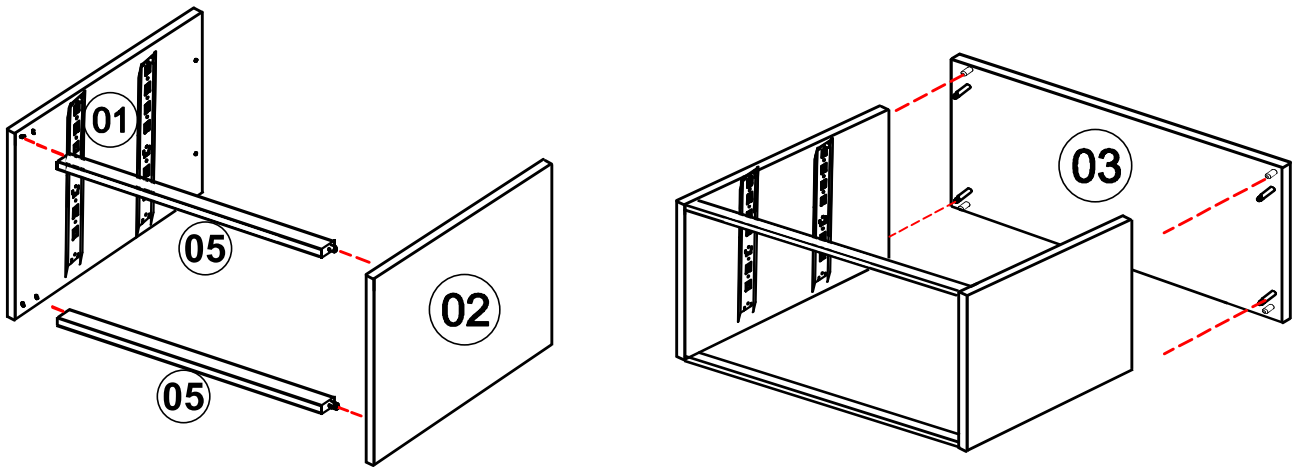
## Krok 2



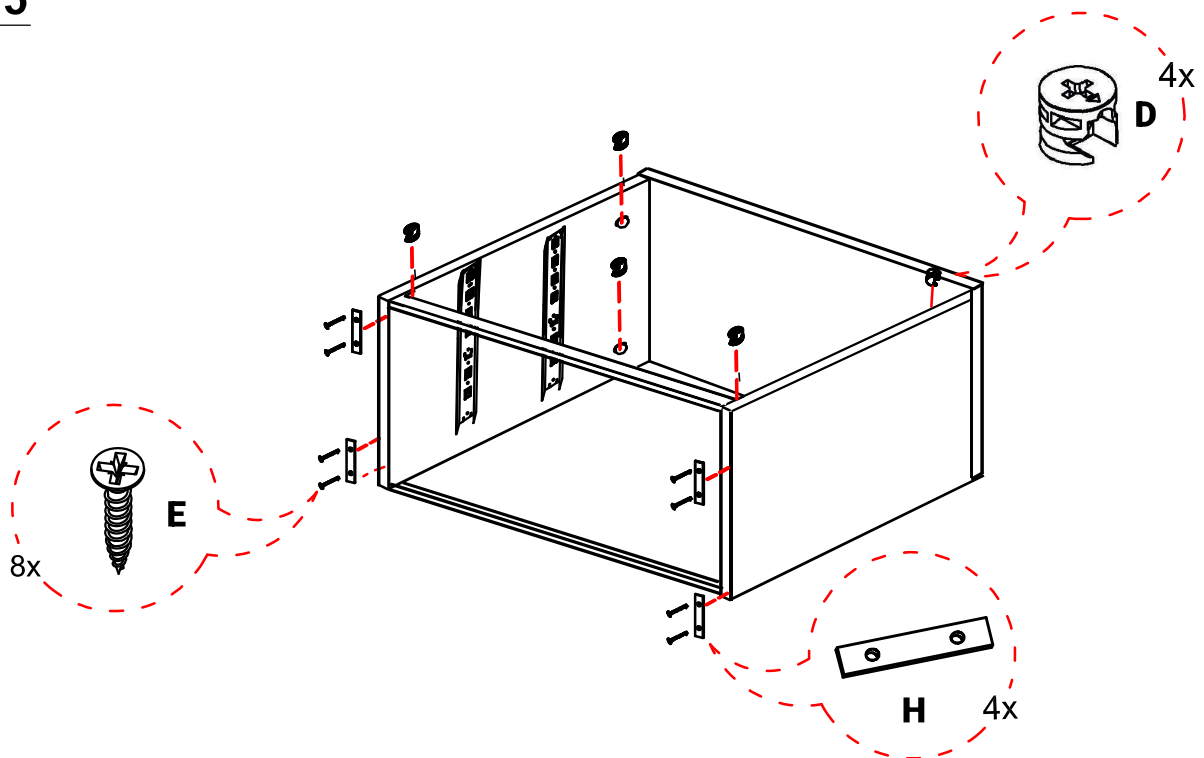
## Krok 3



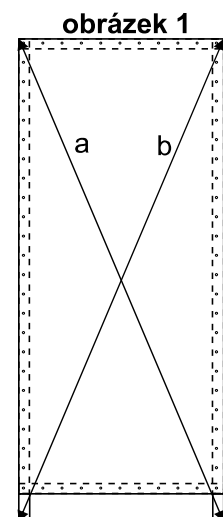
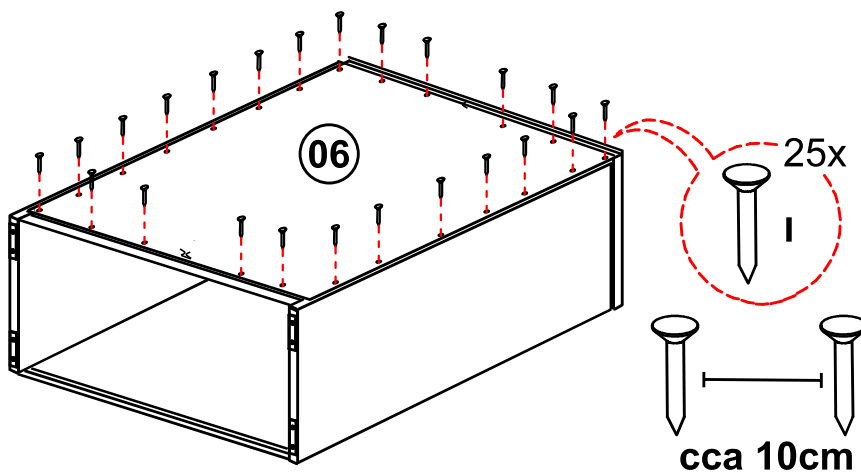
## Krok 4



## Krok 5



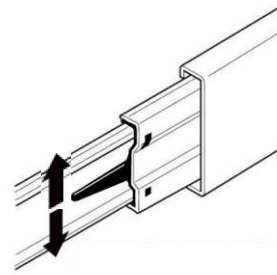
## Krok 6



Při montáži zad dbát na stejné úhlopříčky

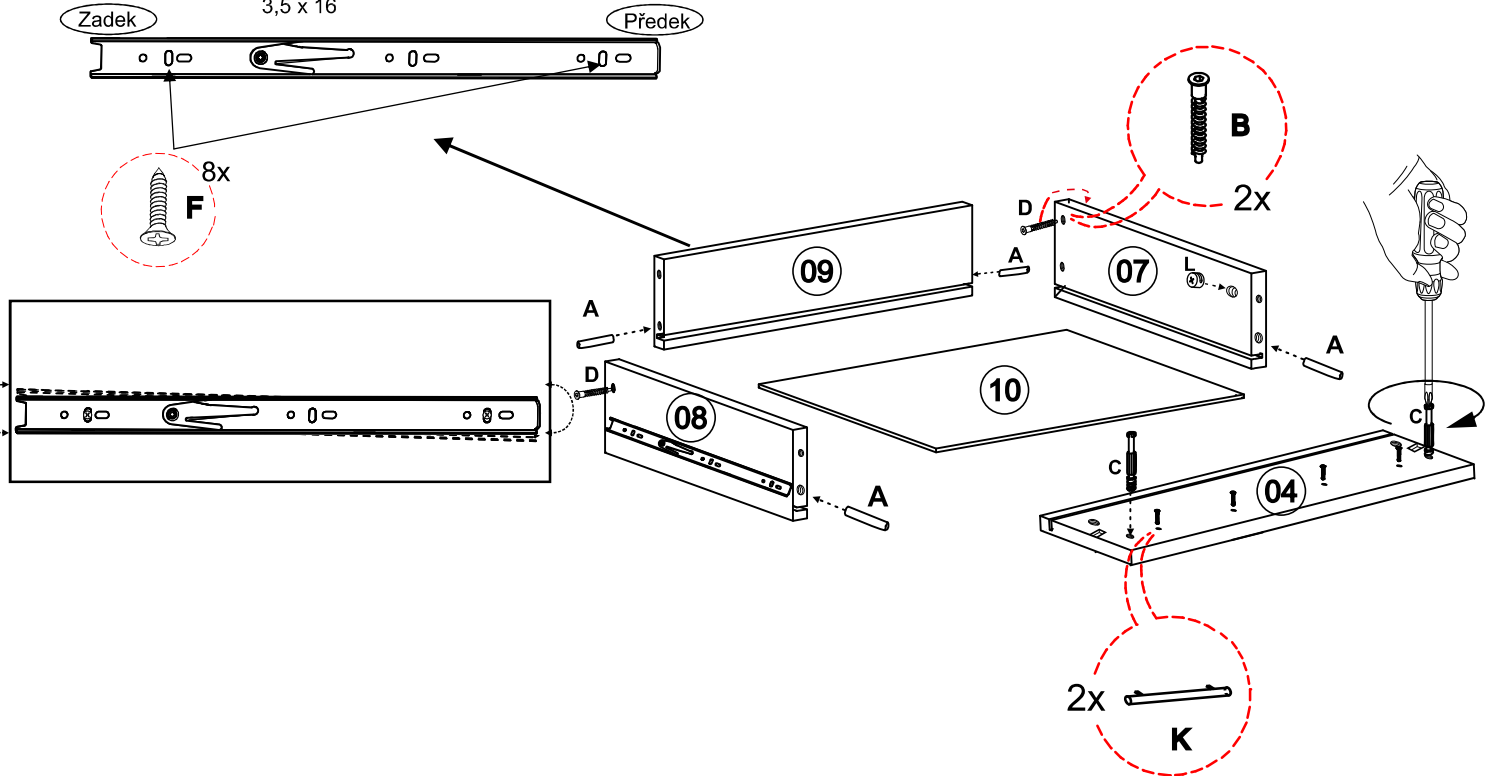
**a=b !!!**

# Krok 7



Demontáž výsuvu stlačením páčky

Zde přišroubovat výsuv vruty 3,5x16



# Krok 8

